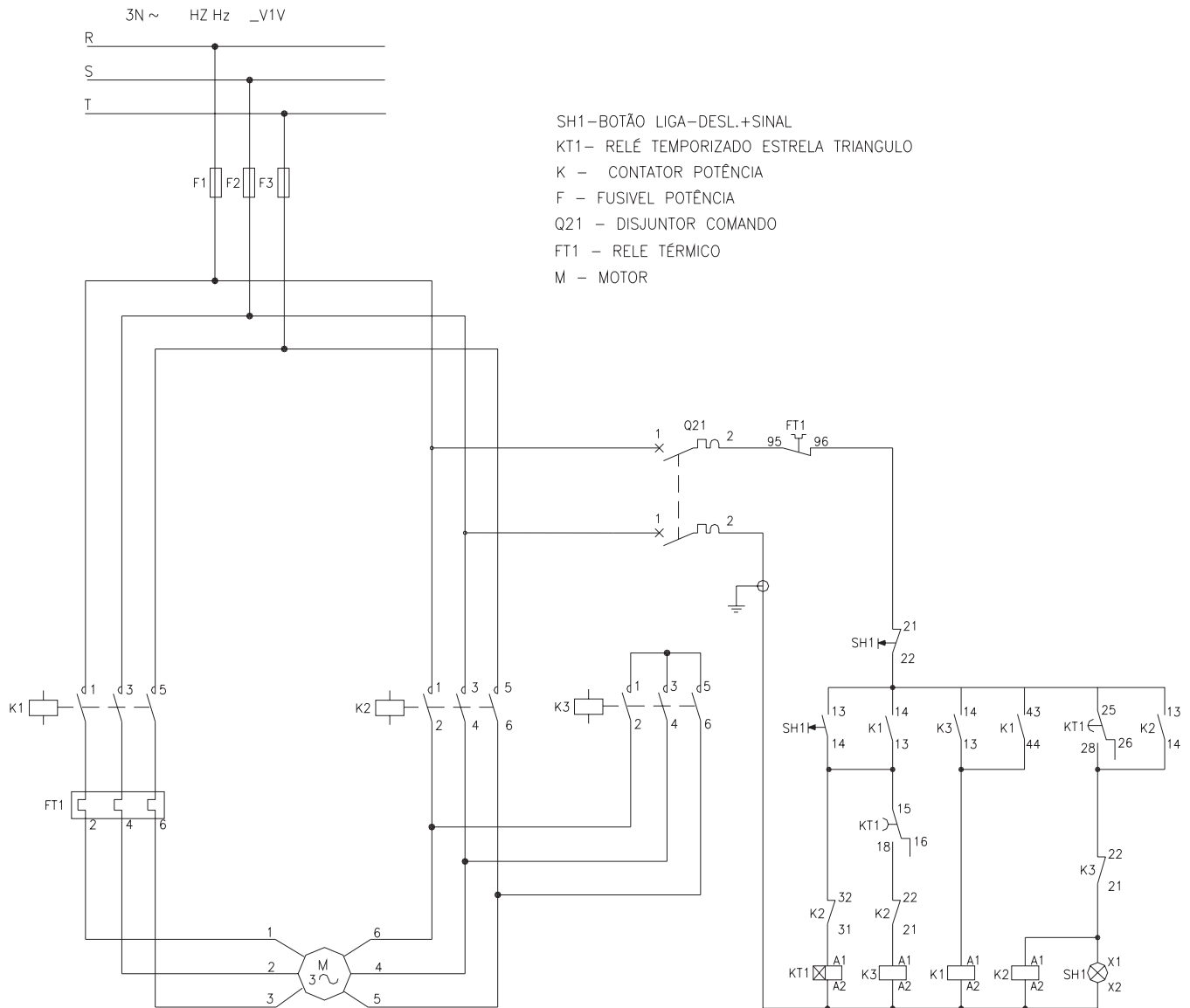
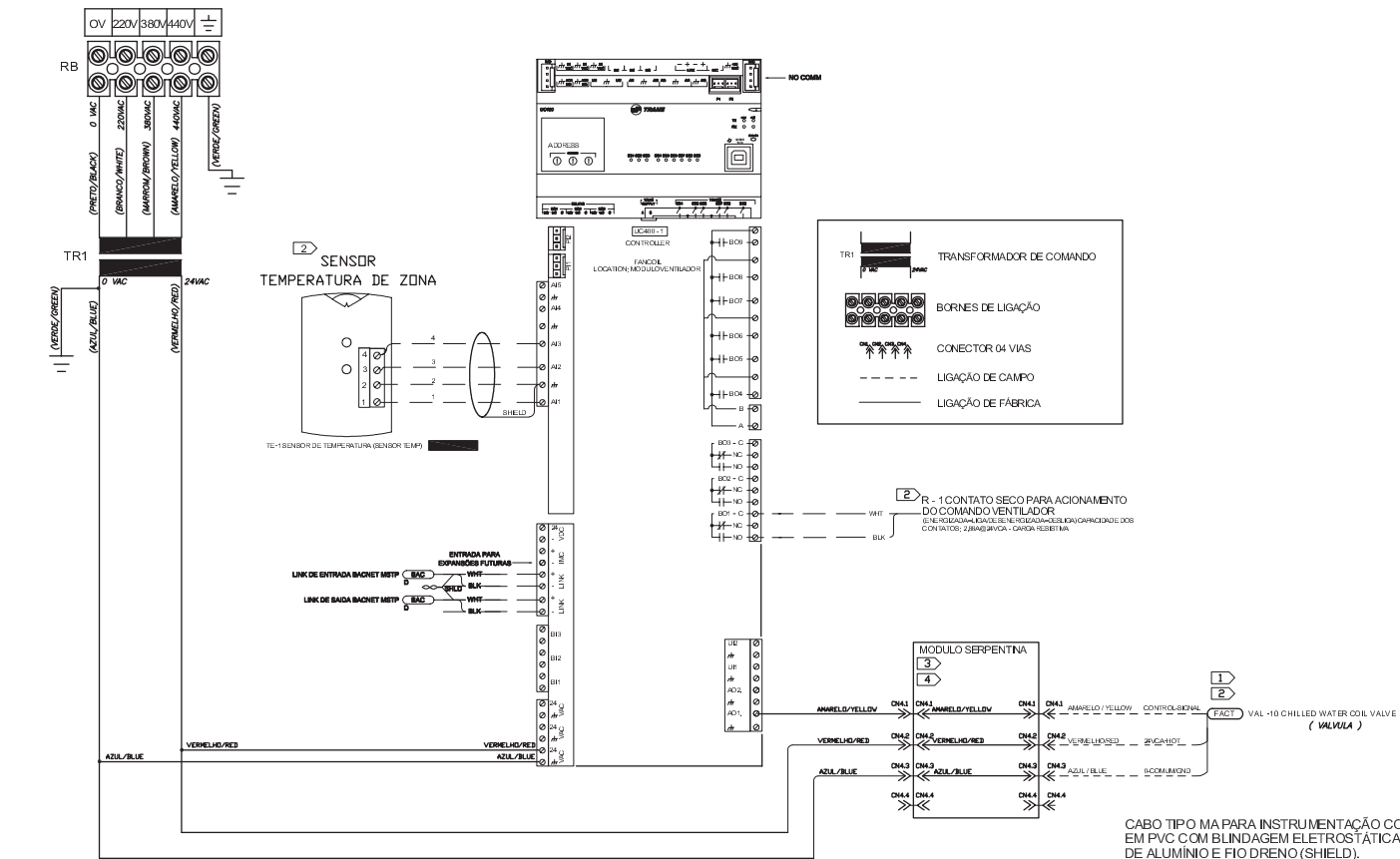


Diagrama Elétrico Chave de Arranque Estrela (PEW)

Fig. XV-02 - Diagrama Elétrico Chave de Arranque Estrela - Triângulo (PEW)





NOTA:

- CON JUNTO ATUADOR / VÁLVULA DEVERÁ SER ADQUIRIDO SEPARADAMENTE.
- INSTALADO EM CAMPO.
- MODULO SERPENTINA - COIL MODULE.
- OBSERVAR ENTRE OS MÓDULOS A CONEXÃO DO CONECTOR DE 04 VIAS.

A. ALIMENTAÇÃO, ENTRADAS E SAÍDAS DIGITAIS:
 CABO DE: #1,00MM2
 CARACTERÍSTICAS CONSTRUTIVAS (NBR NM247.3); FIOS DE COBRE NU ELETROLÍTICO, SEÇÃO CIRCULAR,

TEMPERAMOLE, CLASSE 4 E 5 DE ENCORDAMENTO (NBR NM280); ISOLAMENTO A BASE DE PVC, ANTI-CHAMA
 CLASSE TÉRMICA 70°C, TENSÃO DE ISOLAMENTO: 750V.
 OS TIPOS DE CABOS RECOMENDADOS DEVEM SER RESPEITADOS, CASO CONTRÁRIO A TRANE NÃO GARANTIRÁ O CORRETO FUNCIONAMENTO DOS DISPOSITIVOS

B. ENTRADAS, SAÍDAS ANALÓGICAS:
 INSTRUMENTAÇÃO COM 1 PAR DE FIOS:
 MODELO: 0520033-S
 MARCA: WINDY CITY
 FORNECIMENTO: TRANE
 CÓDIGO TRANE: BAS/OU/150
 INSTRUMENTAÇÃO COM 1 TRIO DE FIOS:

CABO TIPO MA PARA INSTRUMENTAÇÃO COM ISOLAÇÃO EM PVC COM BLINDAGEM ELETROSTÁTICA TOTAL, FITA DE ALUMÍNIO E FIO DRENO (SHIELD).
 SEÇÃO 0,75 MM²
 REFERÊNCIA: MARCA: POLIRON - MODELO: 01023BA20100001 / 375 MA FR
 INSTRUMENTAÇÃO COM 2 PARES DE FIOS E DISPLAY DA BCU E M₆₈₀:
 CABO TIPO ITM PARA INSTRUMENTAÇÃO COM ISOLAÇÃO EM POLIETILENO COM BLINDAGEM ELETROSTÁTICA TOTAL, FITA DE ALUMÍNIO E FIO DRENO (SHIELD).
 SEÇÃO 0,75 MM²
 REFERÊNCIA: MARCA: POLIRON - MODELO: 01052BA20200003 / 275 MA FR

Fig. XVI-09 - Dimensional Esquema Elétrico

Esquema Elétrico

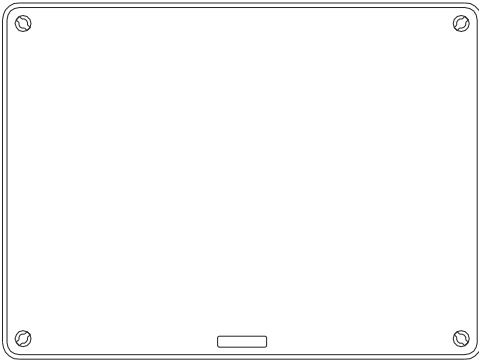
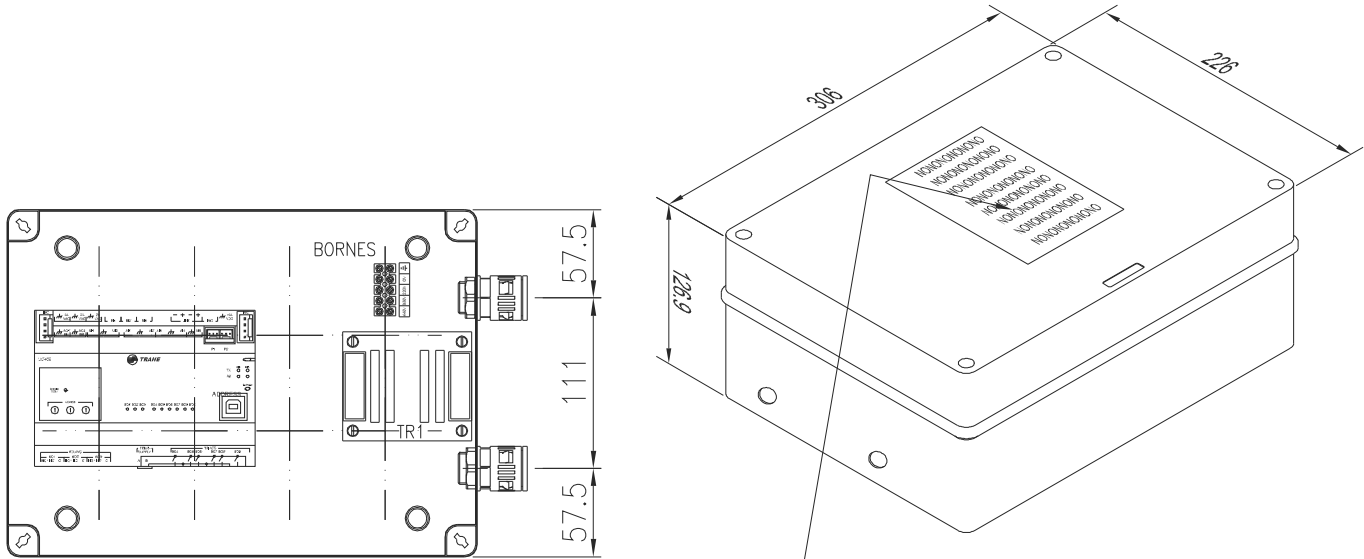
UC400



Dimensional Quadro Elétrico

UC400

Fig. XVI-10 - Dimensional Quadro Elétrico



 **TRANE**

Para ampliar as opções funcionais do controle deste produto, basta entrar em contato:

Centro de Suporte ao Cliente
INGERSOLL RAND IND.
COM. SER. LTDA

✉ Rua Pinheirinho, 144
 04321-170 - Jabaquara - SP
 ☎ Tel.: (11) 5014-6300
 📠 Fax: (11) 5014-6299
 📧 e_mail: bas@irco.com
 www.trane.com.br

Para Otros Países en Latín America:
 Si usted desea Incrementar o conocer mas acerca las distintas opciones de control de esta unidad, por favor ponerse en contacto con la oficina mas cercana o visite www.trane.com para ubicar nuestro representante mas cercano

X39003367-01 