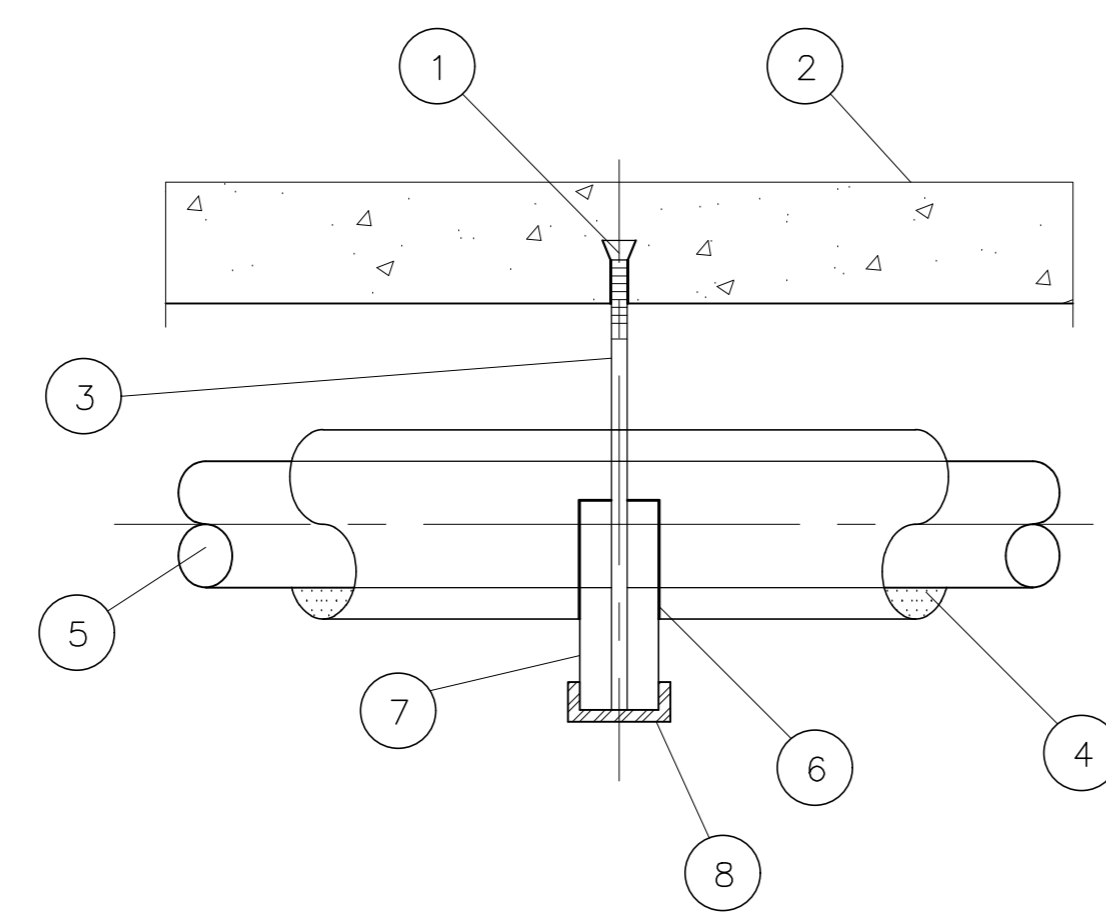
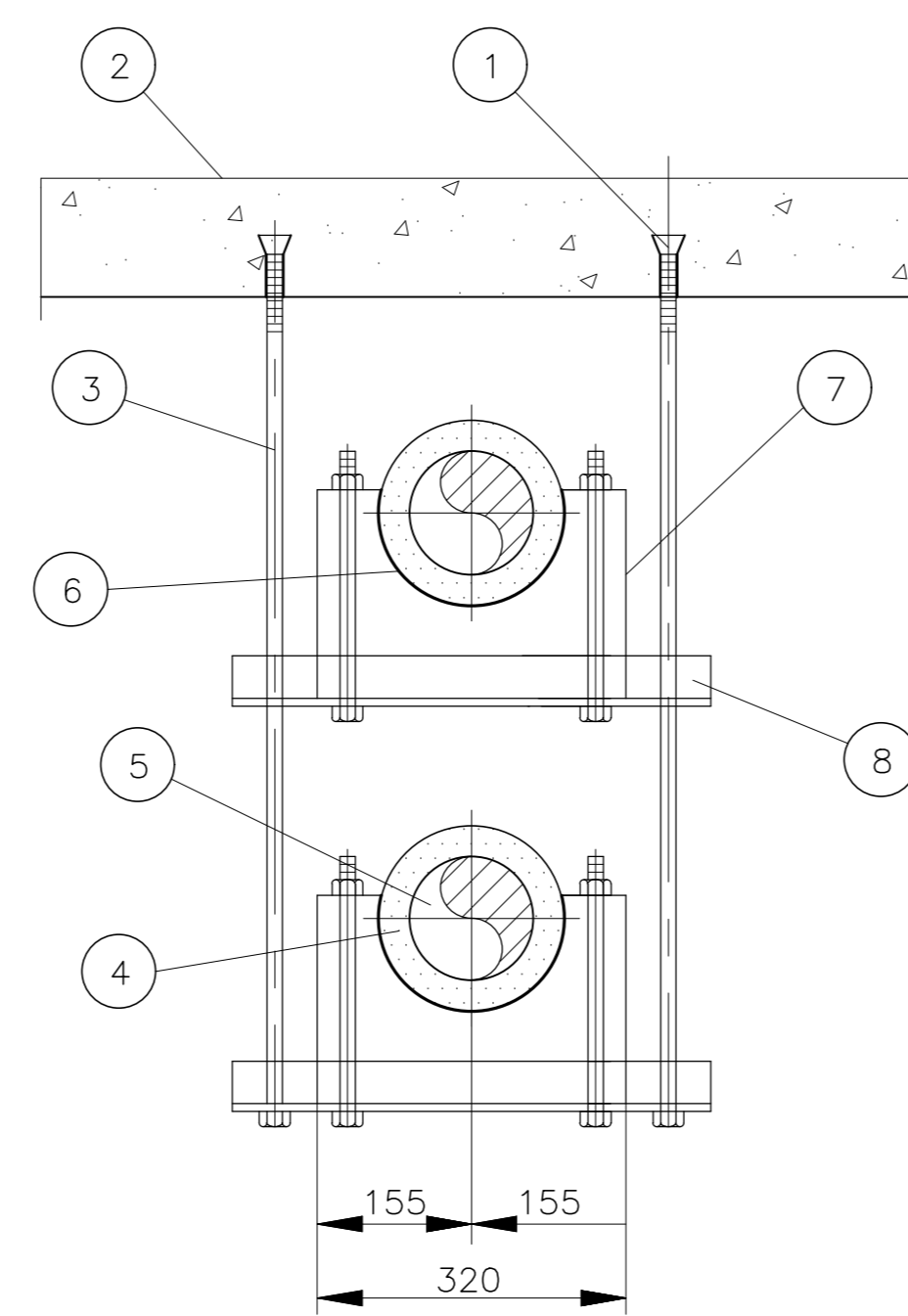


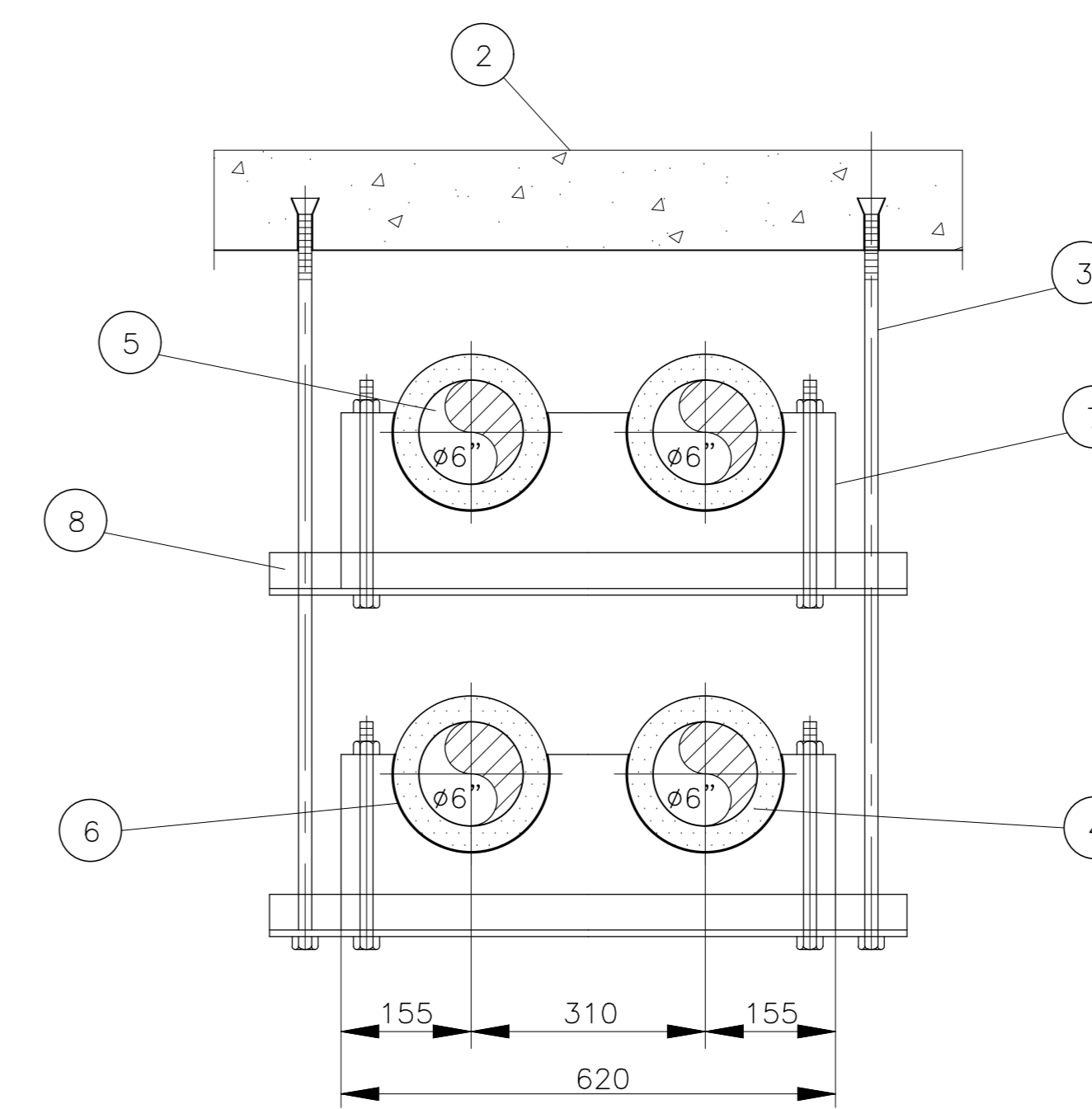
DET. TÍPICO DE SUPORTE P/
TUBULAÇÃO DE ÁGUA GELADA (S-1)
S/ESC.



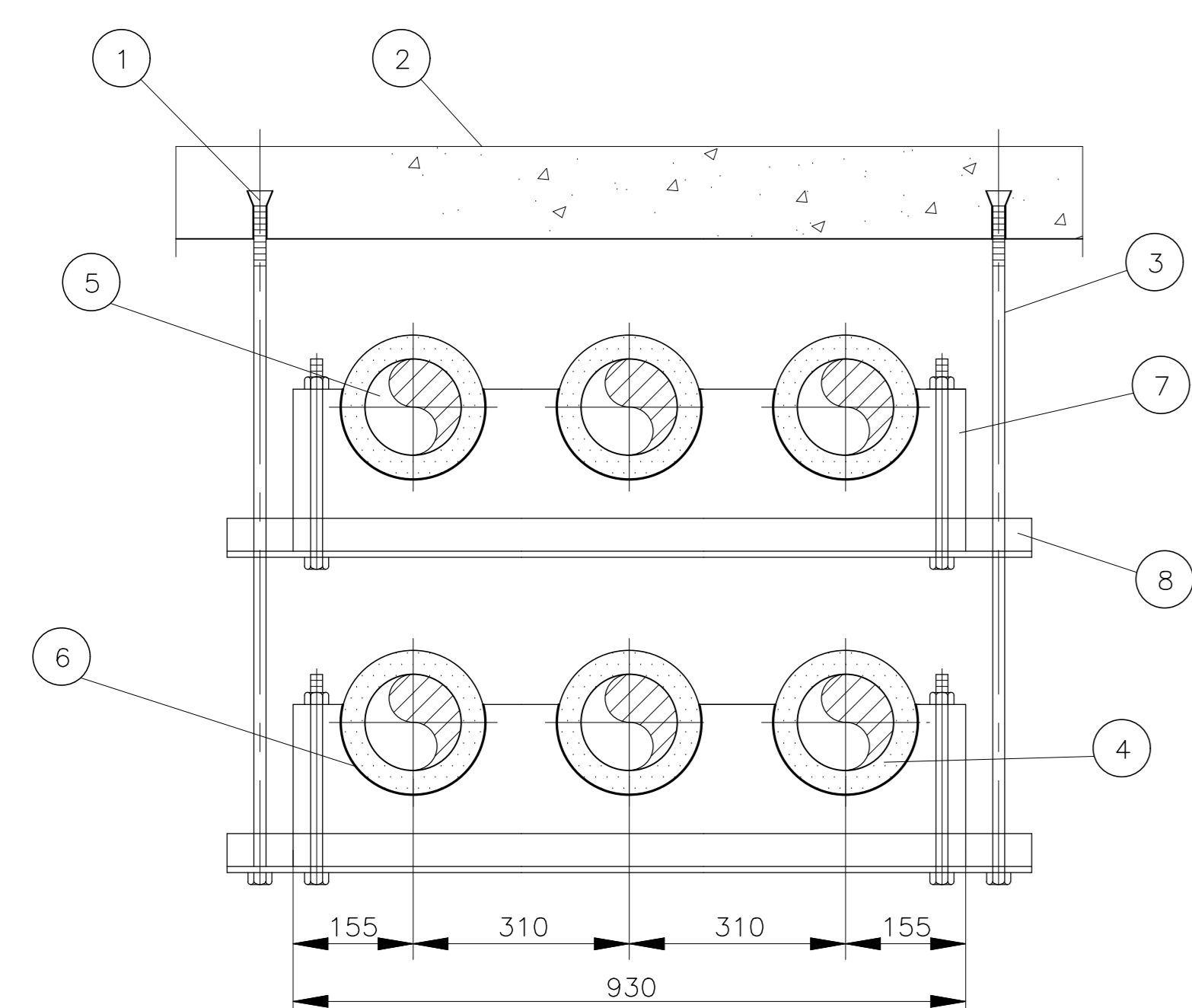
VISTA LATERAL
S/ESC.



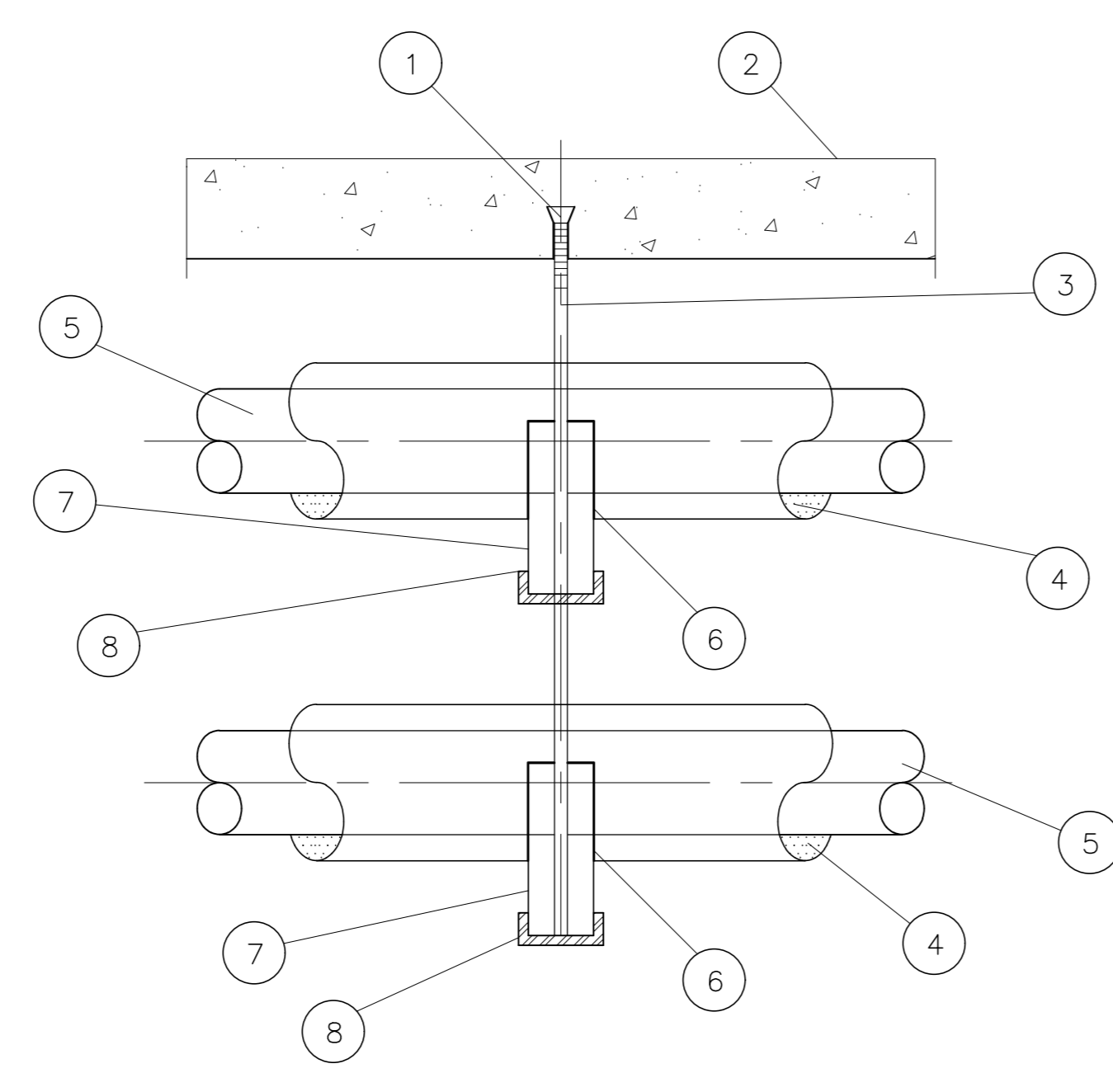
DET. TÍPICO DE SUPORTE P/
TUBULAÇÃO DE ÁGUA GELADA (S-2)
S/ESC.



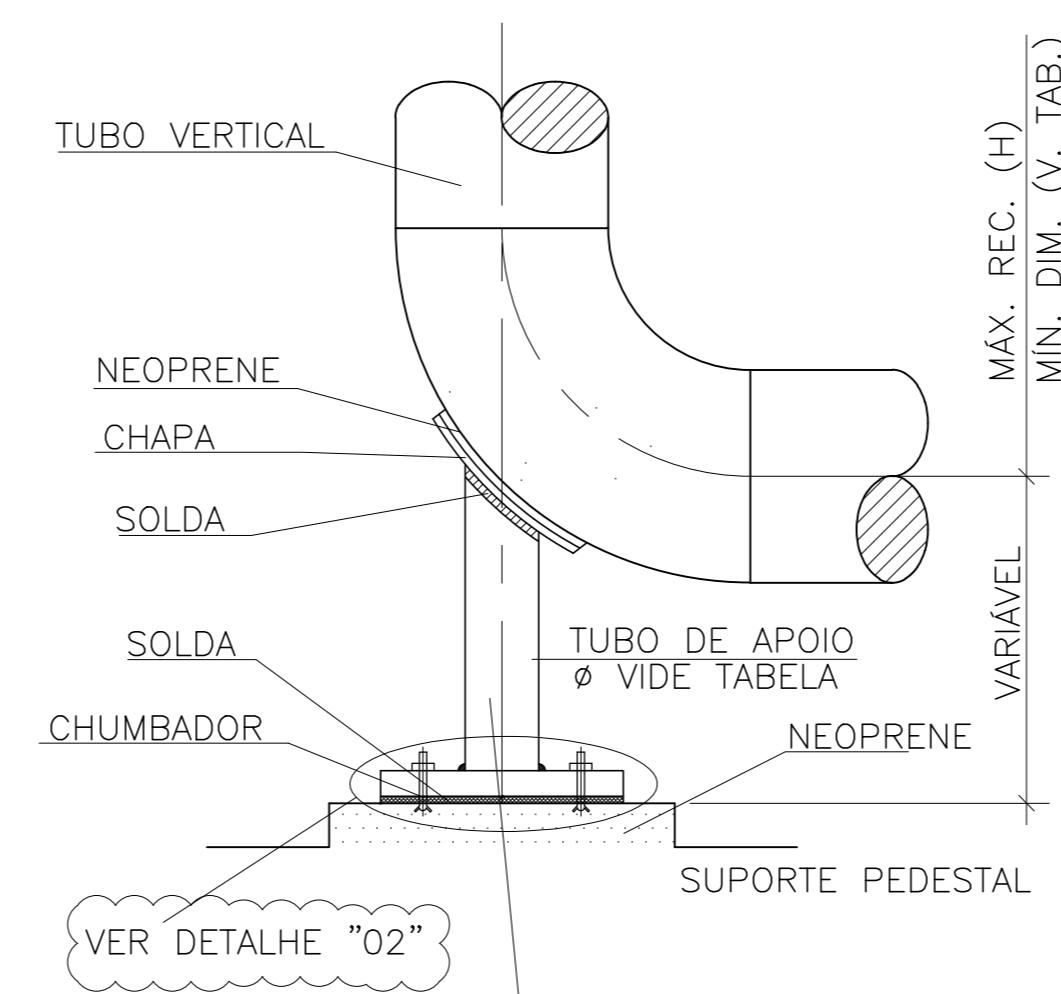
DET. TÍPICO DE SUPORTE P/
TUBULAÇÃO DE ÁGUA GELADA (S-3)
S/ESC.



DET. TÍPICO DE SUPORTE P/
TUBULAÇÃO DE ÁGUA GELADA (S-3)
S/ESC.

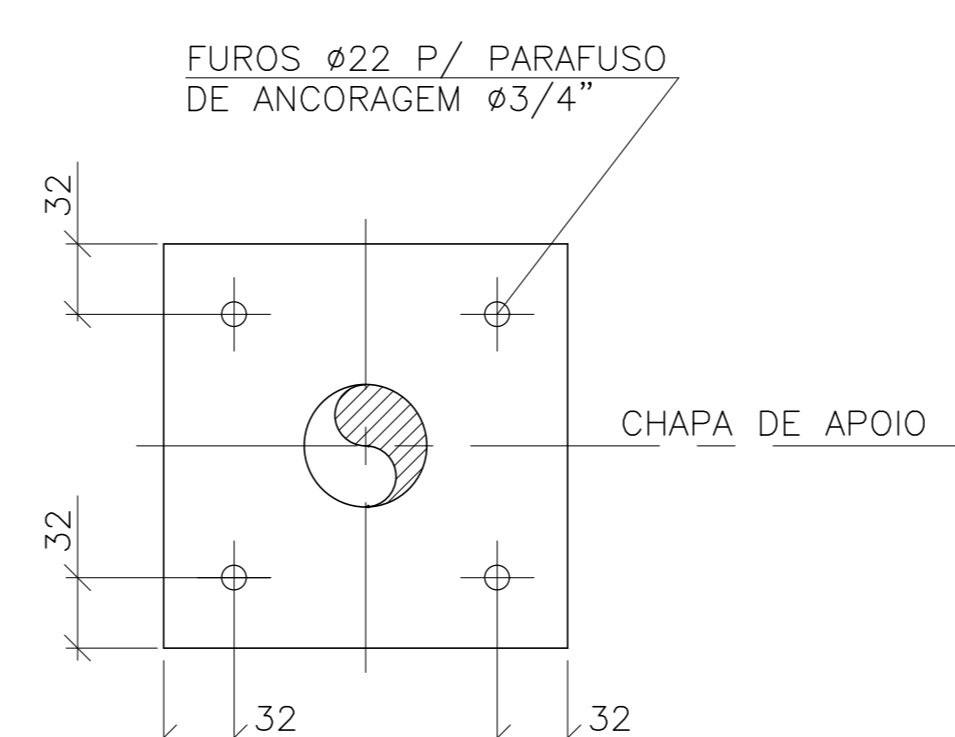


VISTA LATERAL
S/ESC.

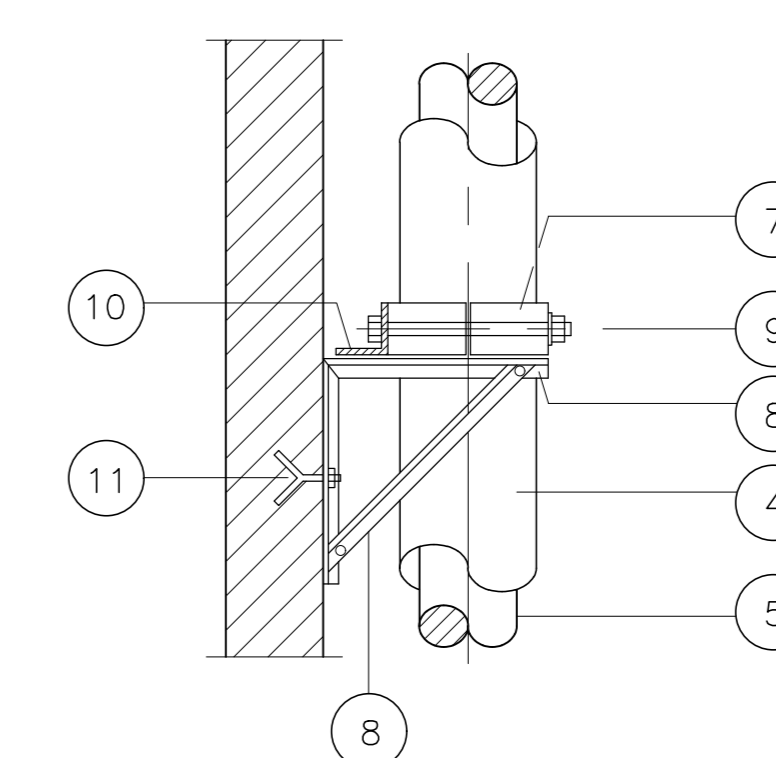
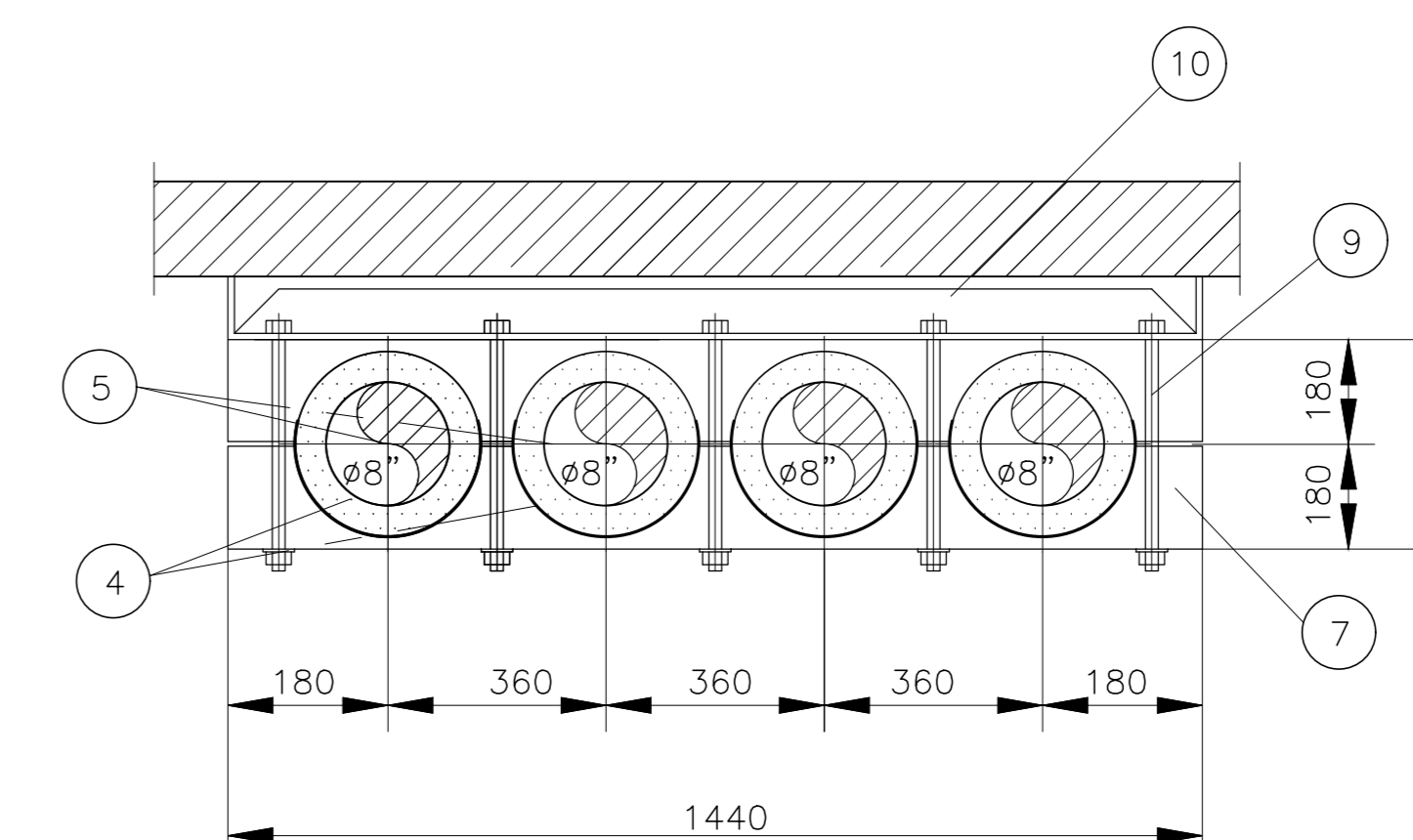


CURVA	TUBO APOIO	CHAPA DE APOIO	DIM. MÍNIMA
φ	φ SCH 60	(cm)	" H "
			(cm)
3"	1 1/2"	15,2x15,2x1/2"	30,10
4"	2"	15,2x15,2x1/2"	30,10
6"	2"	15,2x15,2x1/2"	30,10
8"	2"	15,2x15,2x1/2"	30,10

DETALHE "01"
SUPORTE P/ TUBULAÇÃO
(ANCORAGEM)
S/ESC.

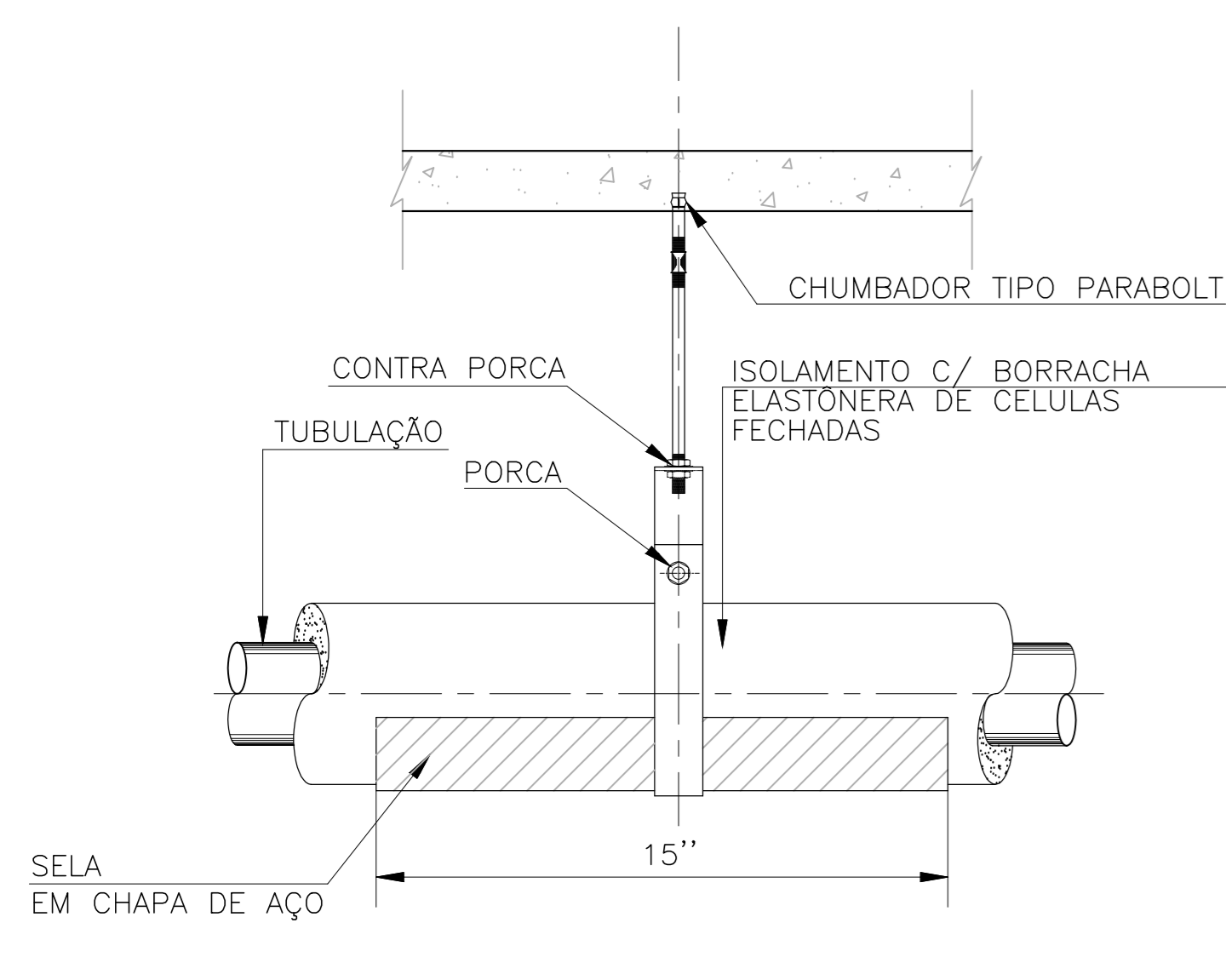


DETALHE "02"
SUPORTE P/ TUBULAÇÃO
DE ANCORAGEM EM CURVA
S/ESC.

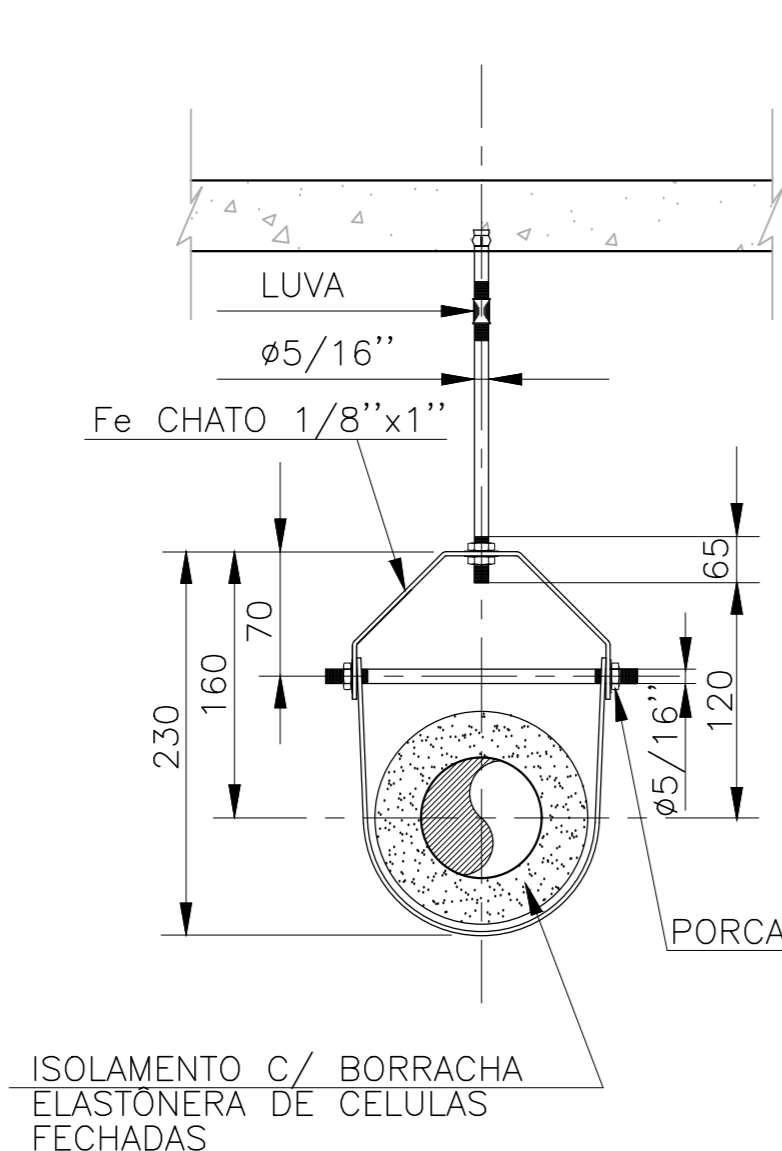


DET. DO SUPORTE P/ TUBULAÇÃO
(MAO FRANCEZA VERTICAL)
S/ESC.

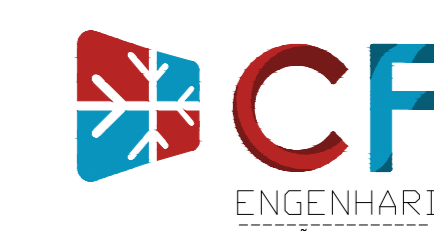
N°	DESCRIÇÃO
1	CHUMBADOR "UR"
2	LAJE
3	SUPORTE VARÃO ROSQUEADO GALV.
4	ISOL. POLIESTIRENO/POLIURETANO AUTO-EXT.
5	TUBO DE ÁGUA GELADA
6	ANEL DE NEOPRENE DE 1/2"
7	CAMBOTA DE MADEIRA COZIDA EM ÓLEO
8	PERFIL "U" OU CANT. DE ABAS LARGAS
9	PRISIONEIRO
10	SUPORTE DE CANTONEIRA DE AÇO
11	CHUMBADOR TIPO GRAPA



DET. TÍPICO DE SUPORTE PARA TUBULAÇÃO DE ÁGUA GELADA
S/ESC.



REV.	DATA	EMISSÃO INICIAL	DESCRIÇÃO	PROJ.	APROV.
00	30/04/2018				



Projeto: INSTITUTO SANTOS DUMONT - CENTRO DE PESQUISA / CAMPUS DO CÉREBRO

Endereço: RN 106 - KM 03, DISTRITO DE JUNDIAÍ, MACAÍBA / RN

Título: SISTEMA DE AR CONDICIONADO
DETALHE TÍPICO DE INSTALAÇÃO
REDE HIDRÁULICA

Projeto Executivo
Data: 04/04/2018
Escala: 1:50
Folha: F000
Número de revisões: 00



Eng. Alexandre F. e Silva
CREA 50691925/4

Eng. Fabio Novelli
CREA 50614258/1

Nome do arquivo: ISD-CL-GERAL-EX-F009-DET-DET-R00.dwg