

PLANTA DO SUBSOLO
ESCALA = 1/75

LEGENDA:

- REDE DE DUTOS DE INSUFILAMENTO DE AR - DUTO NOVO
- REDE DE DUTOS DE RETORNO DE AR - DUTO NOVO
- REDE DE DUTO DE RENOVATION DE AR / VENTILACION MECANICA - DUTO NOVO
- REDE DE DUTOS DE EXHAUSTAO MECANICA - DUTO NOVO
- REDE DE DUTOS / EQUIPAMENTOS / SISTEMA EXISTENTE - A SER MANTIDO
- EQUIPAMENTOS NOVOS / EXISTENTES A SEREM REAPROVADOS
- REDE DE DUTOS FLEXIVEIS (COM ISOLAMENTO TERMICO) - NOVO
- REDE FROLOGENIA (LINHA DE LIXAJO E LINHA DE GAS) (CONVERTE TER PROTECCAO MECANICA ONDE APARENTE)
- REDE DE DRENO ISOLADO COM ESPUMA ELASTOMERICA (TUBO DE PVC NA BITOLA INDICADA)
- REDE DE DRENO ISOLADO COM ESPUMA ELASTOMERICA (TUBO DE PVC NA BITOLA INDICADA)
- PUNTO DE AGUA (A CARGO DA OBRA)
- PUNTO DE FORÇA PROTEGIDO
- TAG CORRESPONDENTE AO ACESSORIO
- NÚMERO CORRESPONDENTE AO TAG

TAG DOS EQUIPAMENTOS:

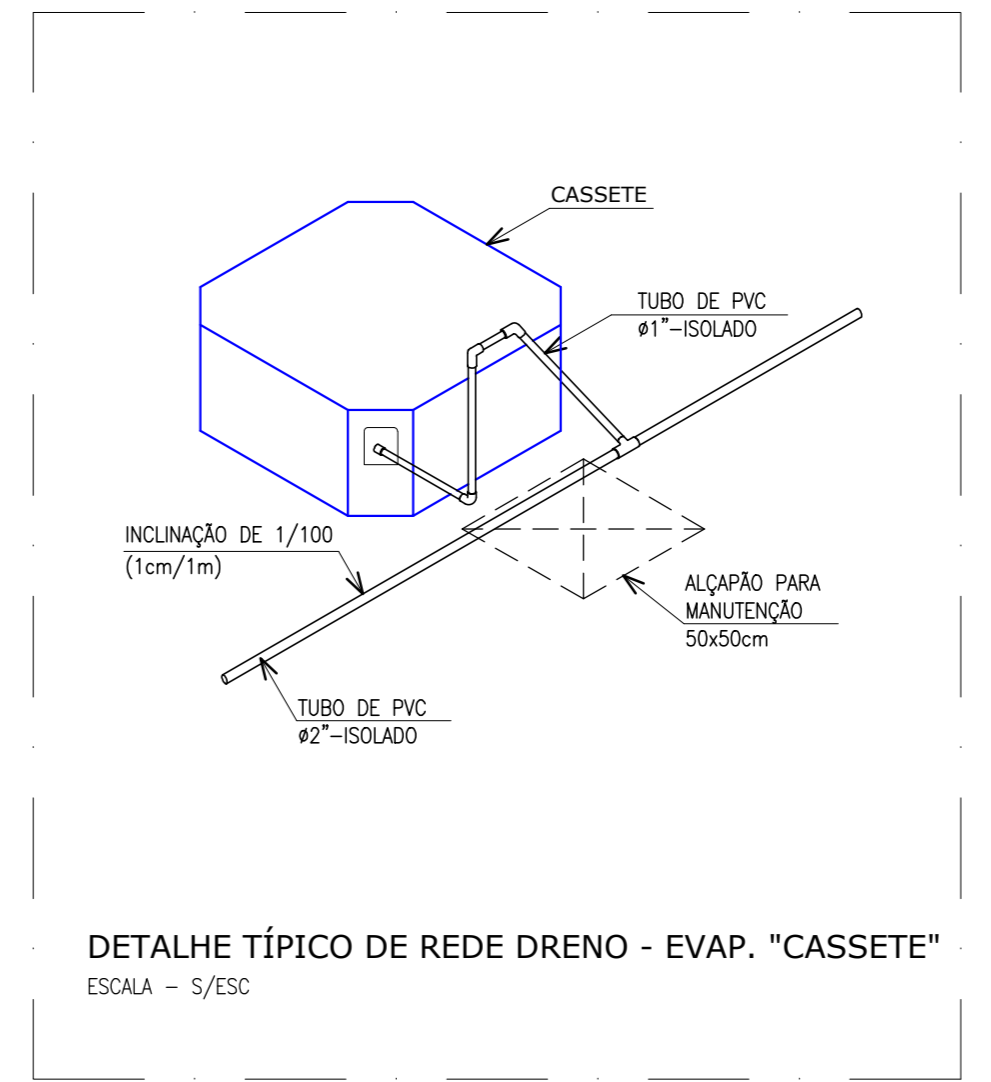
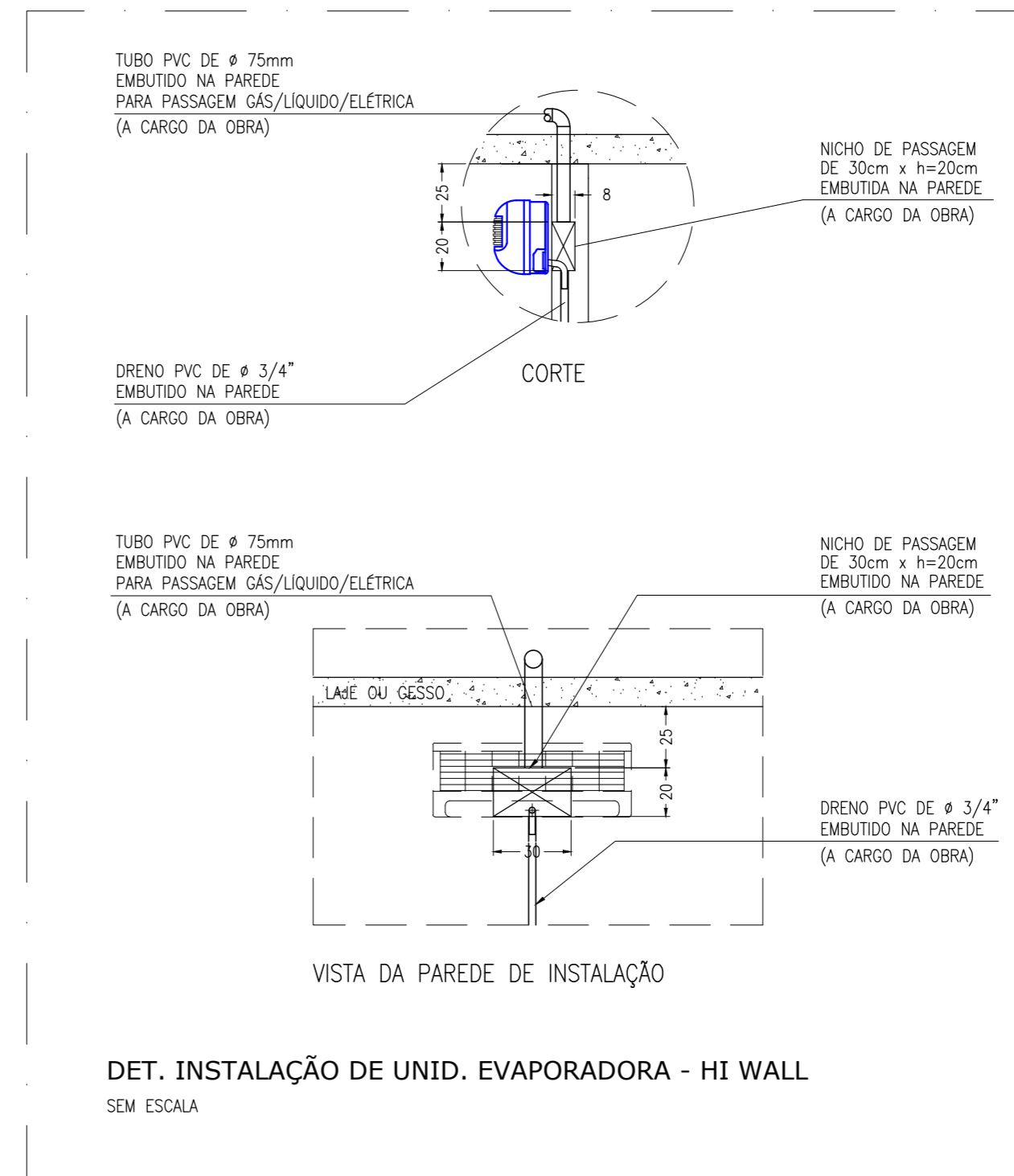
- XXXXXX: NÚMERO DO TAG
- XXXXXX: TIPO DO EQUIPAMENTO

- NOTAS:**
- 01 - MEDIDAS EM CENTIMETROS, EXCETO AS INDICADAS.
 - 02 - VAZAO DE AR ESTA INDICADA ENTRE PARENTHESES (m³/h).
 - 03 - TODOS OS DUTOS DEVERAO SER FABRICADOS EM CHAPA DE ACO GALVANIZADA, NA BITOLA CONFORME A ABNT 16481-1/2/3.
 - 04 - TODOS OS DUTOS APARENTES SEM ISOLAMENTO DEVERAO SER VINHADOS E PINTADOS.
 - 05 - TODAS AS CURVAS E DERIVACOES DEVERAO POSSUIR VERTICAIS.
 - 06 - TODOS OS DUTOS DE INSUFILAMENTO DO SISTEMA DE AR CONDICIONADO, DEVERAO SER ISOLADOS.
 - 07 - PREVER CONDUCCAO FLEXIVEL EM MATERIAL IMPERMEAVEL NA JUNCCAO DUTO / EQUIPAMENTO.
 - 08 - TODOS OS SUPORTES DEVERAO RECEBER TRATAMENTO SUPERFICIAL (PINTURA E ACABAMENTO).
 - 09 - TODA A REDE FROLOGENIA DEVERA SER CONTRUIDA EM TUBO DE COBRE PREGO NA BITOLA CONFORME PROJETO, COM PAREDE DE ESPESURA DE ESPECIFICADA PELO FABRICANTE, ISOLADA COM ESPUMA ELASTOMERICA.
 - 10 - PONTO DE DRENO EM TUBO DE PVC MARRAO, ISOLADO COM ESPUMA ELASTOMERICA QUANDO DENTRO DO FORRO (A CARGO DA OBRA).
 - 11 - REDE FROLOGENIA INSTALADO AO TEMPO E/OU APARENTE DEVERAO RECEBER PROTECCAO MECANICA DE ALUMINIO LISO.
 - 12 - PARA DETALHE REFERENTE AO PONTO DE FORÇA, VEJA DESENHO ESQUEMATICO ELÉTRICO.
 - 13 - TODOS OS EQUIPAMENTOS INSTALADOS NA LAJE DEVERAO ESTAR APOIADOS SOBRE ANCORADORES DE VIBRACAO.
 - 14 - TODO SERVIÇO DE ABERTURA E FECHAMENTO EM ALVENARIA, FORRO, PONTO DE FORÇA, PONTO DE AGUA, BASES DE CONCRETO, SOBRO A CARGO DA OBRA.
 - 15 - CONFIRMAR E BATIFICAR TODAS AS DIMENSÖES NA OBRA E CONDICOES ARQUITETONICAS.
 - 17 - NENHUMA ALTERACAO DEVERA SER EFETUADA SEM PRVIA AUTORIZACAO DO PROJETISTA.

LISTA DE EQUIPAMENTOS - NOVO

EQUIPAMENTOS TIPO SPLIT AMBIENTE - NOVO		CA-155-01	CA-155-02 / 03
TAG	QUANTIDADE	01	02
FABRICANTE	REFERENCIA	CARRIER	CARRIER
MODELO	REFERENCIA	42FVCA2C5 (41 MALL)	40KWC04C5 (CASSETE)
CAPACIDADE NOMINAL	m ³ /h	12.000	48.000
VAZAO DE AR	m ³ /h	800	2.000
NIVEL DE RUÍDO	dB(A)	-	-
CARAC. ELÉTRICA	V/F/Hz	220V/1F/60	220V/1F/60
DIMENSÖES (L x A x P)	mm	800x275x188	950x300x950
PESO	kg	7,8	33,1

EQUIPAMENTOS TIPO SPLIT AMBIENTE - NOVO		CD-155-01	CD-155-02 / 03
TAG	QUANTIDADE	01	02
FABRICANTE	REFERENCIA	CARRIER	CARRIER
MODELO	REFERENCIA	38FVCA2C5 (INVERTER)	38C0U4823M4C
NIVEL DE RUÍDO (MAX.)	dB(A)	-	-
CARAC. ELÉTRICA	V/F/Hz	220V/1F/60	380V/3F/60
DIMENSÖES (L x A x P)	mm	780x440x250	623x482x423
PESO	kg	26,5	65,4
POTENCIA TOTAL	kW	1,1	4,6
CORRENTE NOM. TOTAL	A	4,9	8,9
DISJUNTOR	A	16,0	16,0
BITOLA FIO	mm ²	2,5	2,5
TENSÃO ELÉTRICA	V/F/Hz	220V/1F/60	380V/3F/60



LISTA DE NOVOS ACESSORIOS DE DIFUSAO DE AR

GV-01	01	32,5x12,5	AT-AG	SERIE DE VENTILACAO DE SIMPLES DEFLEXAO COM REGISTRO DE REGULACAO E ALETAS HORIZONTAIS MOVIS
VAE-01	01	29,7x29,7	AWK	VENEZIANA DE TOMADA DE AR COM TELA METALICA

GABINETE DE VENTILACAO MECANICA DE RENOVACAO DE AR

TAG	QUANTIDADE	01	02
FABRICANTE	REFERENCIA	BERLINDER LUFT	
MODELO	REFERENCIA	BB1 160	
TIPO		CENTRIFUGO / DUPLA ASP.	
ROTOR		SIRECOO	
DIAMETRO	mm	#160	
VAZAO DE AR	m ³ /h	400	
PRESSAO ESTATICA TOTAL	mmCA	15,0	
ALIMENTACAO ELÉTRICA	V/F/Hz	220V/1F/60/50Hz + T	
MOTOR	CV (kW)	0,16 (0,12)	
FITRAGEM		G4	
PESO TOTAL	kg	-	
OBSERVACAO		-	

TAG	QUANT.	DIMENSÃO (cm)	MOD. (REF. PROJ.)	DESCRICAO
GV-01	01	32,5x12,5	AT-AG	SERIE DE VENTILACAO DE SIMPLES DEFLEXAO COM REGISTRO DE REGULACAO E ALETAS HORIZONTAIS MOVIS
VAE-01	01	29,7x29,7	AWK	VENEZIANA DE TOMADA DE AR COM TELA METALICA

TAG	QUANT.	DIMENSÃO (cm)	MOD. (REF. PROJ.)	DESCRICAO
GV-01	01	32,5x12,5	AT-AG	SERIE DE VENTILACAO DE SIMPLES DEFLEXAO COM REGISTRO DE REGULACAO E ALETAS HORIZONTAIS MOVIS
VAE-01	01	29,7x29,7	AWK	VENEZIANA DE TOMADA DE AR COM TELA METALICA

Projeto: **INSTITUTO SANTOS DUMONT - CENTRO DE PESQUISA / CAMPUS DO CÉREBRO**

Endereço: **RN 106 - KM 03, DISTRITO DE JUNDIAÍ, MACAÍBA / RN**

CF ENGENHARIA | **INSTITUTO SANTOS DUMONT**

Projeto Executivo Data: **02/09/2017**

PLANTA DO SUBSOLO Escala: **1/75** Folha: **F001**

Eng. ALEXANDRE F. + SILVA CREA 5069192534 | Eng. FABIO NOVELLI CREA 506142631 | Nome do arquivo: **ISD-CL-EX-F001-PLA-SUB-R01.dwg**