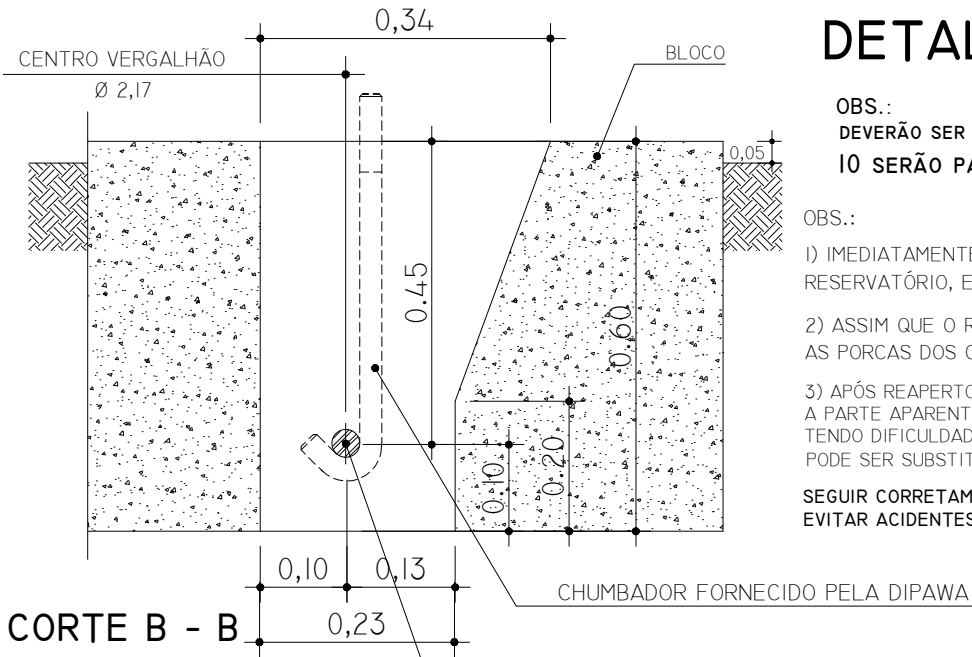


# DETALHE DO NICHU

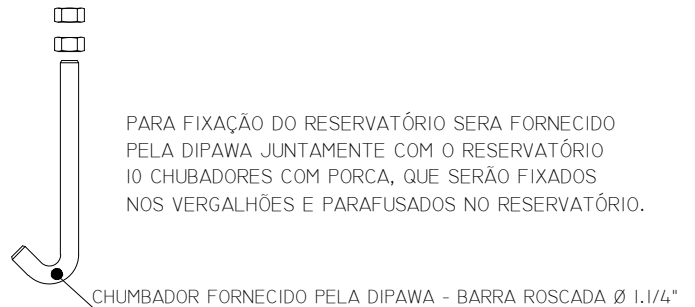
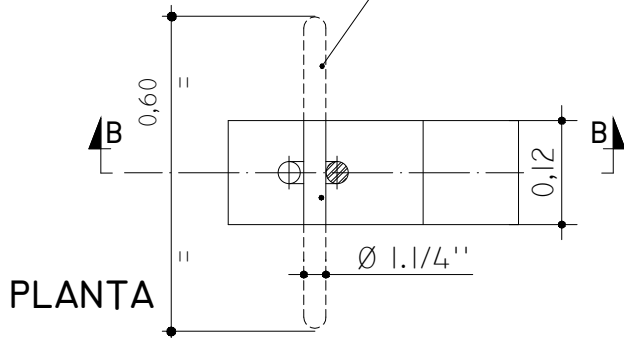
OBS.:  
 DEVERÃO SER FEITOS 10 NICHOS IGUAIS, SENDO QUE:  
 10 SERÃO PARA FIXAR O RESERVATÓRIO.

- OBS.:
- 1) IMEDIATAMENTE APÓS A MONTAGEM E FIXAÇÃO DO RESERVATÓRIO, ENCHER OS NICHOS DE CONCRETO,
  - 2) ASSIM QUE O RESERVATÓRIO ESTIVER CHEIO D' ÁGUA AS PORCAS DOS CHUMBADORES DEVERÃO SER REAPERTADAS.
  - 3) APÓS REAPERTO DAS PORCAS, DEVERÃO SER ENCAPSULADAS, A PARTE APARENTE DO CHUMBADOR COM PORCA, COM MASSA EPÓXI. TENDO DIFICULDADE EM ADQUIRIR NA CIDADE ONDE SERÁ INSTALADO PODE SER SUBSTITUÍDO PELA APLICAÇÃO DE ALCATRAO DE HULHA.

SEGUIR CORRETAMENTE ESTAS INSTRUÇÕES PARA EVITAR ACIDENTES




01 VERGALHÕES FORNECIDO PELO CLIENTE  
 Ø 1.1/4" x CORTE DE 0,80M



PARA FIXAÇÃO DO RESERVATÓRIO SERA FORNECIDO PELA DIPAWA JUNTAMENTE COM O RESERVATÓRIO 10 CHUBADORES COM PORCA, QUE SERÃO FIXADOS NOS VERGALHÕES E PARAFUSADOS NO RESERVATÓRIO.

MEDIDAS EM METROS ( M )

 www.dipawa.com.br projeto.nordeste@dipawa.com.br fonofax (071) 3594-2250	PROJETO: SUGESTÃO PARA BASE EM CONCRETO ARMADO	REVISADO POR: JOABI SANTOS	APROVADO POR: MAGNO BERNARDO
	RESERVATÓRIO: TUB. Ø3.18M x 18,50M - 75M <sup>3</sup>	ESCALA: S/ ESCALA	DATA: 21/09/2017
	CLIENTE: INSTITUTO DE ENSINO E PESQ. ALBERTO SANTOS DUMONT	FOLHA: 6/6	DESENHADO POR: JOABI SANTOS
	RESP. TÉCNICO: MAGNO BERNARDO ENGº CIVIL / CREA BA 75467	ARQUIVO: CIV-TUB.-75M <sup>3</sup> -Ø3.18MX18.50M-2017-XXXX-060-RV.00.DXF	

\* ANTES DE INICIAR A CONSTRUÇÃO, CONSULTAR PROFISSIONAL HABILITADO DE SUA REGIÃO.