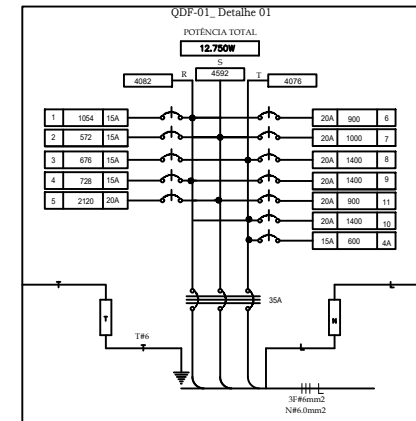


QDF-01_Detalhe 01
 Serviços/Equipamentos_(Pavto Subsolo)

CIRCUITO	ILUMINAÇÃO(Watts)				TOMADAS(Watts)										CARGA WATTS	TENSÃO VOLTS	CORRENTE AMPERES	DISJUNTOR AMPERES	CONDUTOR mm2	INDICAÇÃO DO USO	
	Fluorescente				Tomadas de uso geral					Uso Especifico											
	4x32w	2x32w	2x18w	32w	50w	100w	300w	500w	600w	900w	1320w	1400w	2000w	2580w							3500w
1																384	220	1.74	15	#2.5	Iluminação
2																256	220	1.17	15	#2.5	Iluminação
3																594	220	2.70	15	#2.5	Iluminação
4																594	220	2.70	15	#2.5	Iluminação
5																					Reserva
6																1300	220	5.91	20	#4.0	Tomadas
7																1300	220	5.91	20	#4.0	Tomadas
8																1000	220	4.54	20	#4.0	Tomadas
9																1400	220	6.36	20	#4.0	Tomadas
10																1000	220	4.54	20	#4.0	Tomadas
11																1400	220	6.36	20	#4.0	Tomadas
CARGA TOTAL INSTALADA:																9.280W	380	--	35A	3F#6+N#6 T#6	



LEGENDA

INSTITUTO SANTOS DUMONT
 ENGENHO E PESQUISA

SUBSOLO

REV.	NOME	DATA	TEXTO:
00	DESENHADO ALLEF W.	01/2018	OBRA NO CAMPUS DO CEREBRO- MACAIBA ANEXO 01 - DIAGRAMA MULTIFILAR QDF-1
000A N°	PROJETADO ALLEF W.	01/2018	
000A N°	APROVADO	--	

FOLHA	FOLHA SEQ.	FORM	REV.
000	001	A3	00

COD. EMPRESA

ESCALA SEM ESCALA